

(19) 日本国特許庁(JP)

(12) 公開特許公報(A)

(11) 特許出願公開番号

特開2009-300994

(P2009-300994A)

(43) 公開日 平成21年12月24日(2009.12.24)

(51) Int.Cl.			F I			テーマコード (参考)		
GO2B	17/08	(2006.01)	GO2B	17/08	A	2H04O		
GO2B	23/26	(2006.01)	GO2B	23/26	A	2H087		
A61B	1/00	(2006.01)	A61B	1/00	300Y	4C061		

審査請求 未請求 請求項の数 12 O L (全 28 頁)

(21) 出願番号	特願2008-227883 (P2008-227883)	(71) 出願人	000000376 オリンパス株式会社 東京都渋谷区幡ヶ谷2丁目4番2号
(22) 出願日	平成20年9月5日(2008.9.5)	(74) 代理人	100139103 弁理士 小山 卓志
(31) 優先権主張番号	特願2008-124824 (P2008-124824)	(74) 代理人	100097777 弁理士 荏澤 弘
(32) 優先日	平成20年5月12日(2008.5.12)	(74) 代理人	100139114 弁理士 田中 貞嗣
(33) 優先権主張国	日本国(JP)	(74) 代理人	100088041 弁理士 阿部 龍吉
		(74) 代理人	100092495 弁理士 蛭川 昌信
		(74) 代理人	100095120 弁理士 内田 亘彦

最終頁に続く

(54) 【発明の名称】 光学系及びそれを用いた内視鏡

(57) 【要約】

【課題】 簡単な構成で広い観察画角を撮像素子上に撮像することが可能であり、小型で安価な光学系及びそれを用いた内視鏡を提供する。

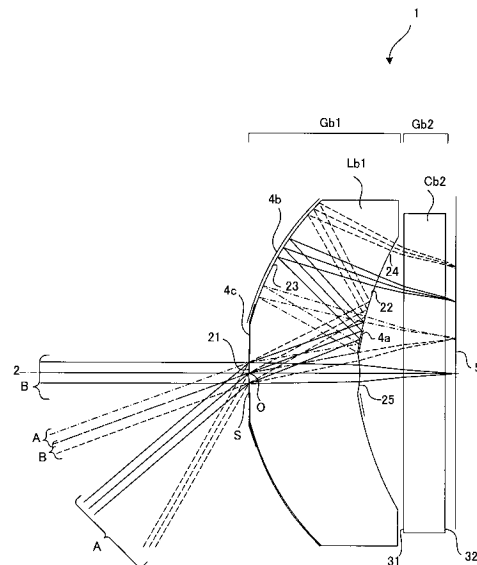
【解決手段】 中心軸 2 に対して回転対称な光学系 1 において、光学系 1 は、中心軸 2 上の物体側に配置された開口 S と、開口 S の像面 5 側に配置され、屈折率が 1 より大きい透明媒体 L b 1 とを備え、中心軸 2 周辺の物体を像面 5 の周辺部分に結像する第 1 光路 A と、中心軸 2 上の物体を像面 5 の中心部分に結像する第 2 光路 B と、を有し、透明媒体 L b 1 は、第 1 光路 A 上に、像面 5 側に凹面を向けた内部反射面 2 2, 2 3 を有し、以下の条件式 (1) を満足することを特徴とする。

$$0.8 < Ft / Fr < 1.2$$

・・・ (1)

ただし、F t は第 1 光路の焦点距離、
F r は第 2 光路の焦点距離、
である。

【選択図】 図 3



【特許請求の範囲】

【請求項 1】

中心軸に対して回転対称な光学系において、
 前記光学系は、前記中心軸上の物体側に配置された開口と、前記開口の像面側に配置され、屈折率が 1 より大きい透明媒体とを備え、
 中心軸周辺の物体を像面の周辺部分に結像する第 1 光路と、中心軸上の物体を像面の中心部分に結像する第 2 光路と、を有し、
 前記透明媒体は、前記第 1 光路上に、像面側に凹面を向けた内部反射面を有し、以下の条件式 (1) を満足することを特徴とする光学系。

$$0.8 < F_t / F_r < 1.2 \quad \dots (1)$$

ただし、 F_t は第 1 光路の焦点距離、
 F_r は第 2 光路の焦点距離、
 である。

【請求項 2】

前記透明媒体は、前記開口近傍の前記中心軸上に配置された第 1 透過面と、前記第 1 透過面より像面側に配置され、像面側に凹面を向けた第 1 反射面と、前記第 1 反射面より像面と反対側に配置され、像面側に凹面を向けた第 2 反射面と、前記第 2 反射面より像面側に配置された第 2 透過面と、を有することを特徴とする請求項 1 に記載の光学系。

【請求項 3】

前記透明媒体に入射する光束は、順光線追跡の順に、前記開口を通り、前記第 1 透過面を経て前記透明媒体内に入り、前記第 1 反射面で像面と反対側に反射され、前記第 2 反射面で像面側に反射され、前記第 2 透過面を経て前記透明媒体から像面側に外へ出る略 Z 字状の前記第 1 光路を構成し、

前記第 1 光路の少なくとも前記第 1 反射面と前記第 2 反射面の間は、前記中心軸に対して片側のみで構成され、

前記第 1 光路中に中間像が結像されることなく、像面に円環状に結像されることを特徴とする請求項 2 に記載の光学系。

【請求項 4】

前記第 1 反射面と前記第 2 透過面は、同一位置同一形状からなることを特徴とする請求項 2 又は請求項 3 に記載の光学系。

【請求項 5】

前記第 1 透過面と前記第 2 反射面の間には遮光部を設けたことを特徴とする請求項 2 乃至請求項 4 のいずれかに記載の光学系。

【請求項 6】

前記透明媒体は、前記開口近傍の前記中心軸上に配置された第 1 透過面と、前記第 1 透過面より像面側の中心軸近傍に配置された第 3 透過面と、を有することを特徴とする請求項 1 乃至請求項 5 のいずれか 1 つに記載の光学系。

【請求項 7】

前記透明媒体に入射する光束は、順光線追跡の順に、前記開口を通り、前記第 1 透過面を経て前記透明媒体内に入り、前記第 3 透過面を経て前記透明媒体から像面側に外へ出る第 2 光路を構成することを特徴とする請求項 6 に記載の光学系。

【請求項 8】

前記透明媒体の屈折率は、1.6 以上であることを特徴とする請求項 1 乃至請求項 7 のいずれかに記載の光学系。

【請求項 9】

以下の条件式 (2) を満足することを特徴とする請求項 1 乃至請求項 8 のいずれか 1 つに記載の光学系。

$$1.1 < D / (2 \times I_{max}) < 1.8 \quad \dots (2)$$

ただし、 I_{max} は最大像高、
 D は透明媒体の外径、

10

20

30

40

50

である。

【請求項 10】

以下の条件式(3)を満足することを特徴とする請求項1乃至請求項9のいずれか1つに記載の光学系。

$$0.5 < L / (2 \times I_{\max}) < 1.2 \quad \dots (3)$$

ただし、 I_{\max} は最大像高、

L は開口から像面までの距離、

である。

【請求項 11】

以下の条件式(4)を満足することを特徴とする請求項1乃至請求項10のいずれか1つに記載の光学系。

$$0.7 < R_1 / R_2 < 1.2 \quad \dots (4)$$

ただし、 R_1 は第1反射面の曲率、

R_2 は第2反射面の曲率、

である。

【請求項 12】

請求項1乃至請求項11のいずれかに記載の光学系を用いた内視鏡。

【発明の詳細な説明】

【技術分野】

【0001】

本発明は光学系及びそれを用いた内視鏡に関し、特に、回転対称軸周りの映像を撮像素子に円環状の映像として結像する機能を有する結像光学系又は投影光学系に関するものである。

【背景技術】

【0002】

従来、2面の球面又は放物面鏡を組み合わせた光学系があった。

【特許文献1】特許第3382683号公報

【特許文献2】特許第3212784号公報

【特許文献3】特公昭62-52842号公報

【発明の開示】

【発明が解決しようとする課題】

【0003】

しかしながら、どの特許文献に記載された光学系も、小型な構成で、且つ、高画角の映像を得ることはできなかった。

【0004】

本発明は、従来技術のこのような状況に鑑みてなされたものであり、その目的は、簡単な構成で広い観察画角を撮像素子上に撮像することが可能であり、小型で安価な光学系及びそれを用いた内視鏡を提供することである。

【課題を解決するための手段】

【0005】

上記目的を達成する本発明の光学系は、中心軸に対して回転対称な光学系において、前記光学系は、前記中心軸上の物体側に配置された開口と、前記開口の像面側に配置され、屈折率が1より大きい透明媒体とを備え、中心軸周辺の物体を像面の周辺部分に結像する第1光路と、中心軸上の物体を像面の中心部分に結像する第2光路と、を有し、前記透明媒体は、前記第2光路上に、像面側に凹面を向けた内部反射面を有し、以下の条件式(1)を満足することを特徴とする。

$$0.8 < F_t / F_r < 1.2 \quad \dots (1)$$

ただし、 F_t は第1光路の焦点距離、

F_r は第2光路の焦点距離、

である。

10

20

30

40

50

【 0 0 0 6 】

また、前記透明媒体は、前記開口近傍の前記中心軸上に配置された第1透過面と、前記第1透過面より像面側に配置され、像面側に凹面を向けた第1反射面と、前記第1反射面より像面と反対側に配置され、像面側に凹面を向けた第2反射面と、前記第2反射面より像面側に配置された第2透過面と、を有することを特徴とする。

【 0 0 0 7 】

また、前記透明媒体に入射する光束は、順光線追跡の順に、前記開口を通り、前記第1透過面を経て前記透明媒体内に入り、前記第1反射面で像面と反対側に反射され、前記第2反射面で像面側に反射され、前記第2透過面を経て前記透明媒体から像面側に外へ出る略Z字状の前記第1光路を構成し、前記第1光路の少なくとも前記第1反射面と前記第2反射面の間は、前記中心軸に対して片側のみで構成され、前記第1光路中に中間像が結像されることなく、像面に円環状に結像されることを特徴とする。

10

【 0 0 0 8 】

また、前記第1反射面と前記第2透過面は、同一位置同一形状からなることを特徴とする。

【 0 0 0 9 】

また、前記第1透過面と前記第2反射面の間に遮光部を設けたことを特徴とする。

【 0 0 1 0 】

また、前記透明媒体は、前記開口近傍の前記中心軸上に配置された第1透過面と、前記第1透過面より像面側の中心軸近傍に配置された第3透過面と、を有することを特徴とする。

20

【 0 0 1 1 】

また、前記透明媒体に入射する光束は、順光線追跡の順に、前記開口を通り、前記第1透過面を経て前記透明媒体内に入り、前記第3透過面を経て前記透明媒体から像面側に外へ出る第2光路を構成することを特徴とする。

【 0 0 1 2 】

また、前記透明媒体の屈折率は、1.6以上であることを特徴とする。

【 0 0 1 3 】

また、以下の条件式(2)を満足することを特徴とする。

$$1.1 < D / (2 \times I_{\max}) < 1.8 \quad \dots (2)$$

30

ただし、 I_{\max} は最大像高、

D は透明媒体の外径、

である。

【 0 0 1 4 】

また、以下の条件式(3)を満足することを特徴とする。

$$0.5 < L / (2 \times I_{\max}) < 1.2 \quad \dots (3)$$

ただし、 I_{\max} は最大像高、

L は開口から像面までの距離、

である。

40

【 0 0 1 5 】

また、以下の条件式(4)を満足することを特徴とする。

$$0.7 < R_1 / R_2 < 1.2 \quad \dots (4)$$

ただし、 R_1 は第1反射面の曲率、

R_2 は第2反射面の曲率、

である。

【 0 0 1 6 】

さらに、上記目的を達成する本発明は、前記光学系を用いた内視鏡であることを特徴とする。

【 発明の効果 】

【 0 0 1 7 】

50

以上の本発明の光学系においては、簡単な構成で広い画角を観察又は広い画角に映像を投影することが可能な小型で収差が良好に補正された解像力の良い光学系を得ることができる。

【発明を実施するための最良の形態】

【0018】

以下、実施例に基づいて本発明の光学系について説明する。

【0019】

図3は、後述する実施例1の光学系1の中心軸(回転対称軸)2に沿ってとった断面図である。なお、以下の説明は、結像光学系として説明するが、光路を逆にとって投影光学系として用いることもできる。

本発明に係る光学系1は、中心軸2に対して回転対称で、開口Sと、透明媒体Lb1とからなり、中間像を光路中に形成することなく像を形成又は投影する光学系1である。像面5近傍の平行平板は撮像素子のカバーガラスCb2等である。

【0020】

実施例1の光学系1は、中心軸2に対して回転対称な光学系において、中心軸2上の物体側に配置された開口Sと、開口Sの像面5側に配置され、屈折率が1より大きい透明媒体Lb1とを備え、中心軸2周辺の物体を像面の周辺部分に結像する第1光路Aと、中心軸上の物体を像面の中心部分に結像する第2光路Bと、を有し、透明媒体Lb1は、第1光路A上に、像面5側に凹面を向けた内部反射面を有し、以下の条件式(1)を満足することが重要である。

$$0.8 < F_t / F_r < 1.2 \quad \dots (1)$$

ただし、 F_t は第1光路の焦点距離、

F_r は第2光路の焦点距離、

である。

【0021】

反射光路からなる第1光路Aを用いることにより光学系1を小型にすることが可能となるが、反射面で光路が遮蔽される為、中心付近の物体を結像することが不可能となってしまふ。そこで、本発明は中心付近を別な透過光路からなる第2光路Bを形成することにより、中心付近から広画角で連続な結像を可能にしたものである。

【0022】

また、第1反射面22と第2反射面23は像側に凹面を向けていることが重要である。この配置により物体側から光路順に負、正のパワー配置になり、所謂レトロフォーカス構成にすることが可能となり、焦点距離を短くして、広画角な結像が可能となったものである。

【0023】

また、この配置により光学系の主点を物体側に配置することが可能となり、Fバックを取ることが可能となる。

【0024】

また、本発明のように2つの光路A, Bにより一つの撮像面に像を形成するとき、条件式(1)を満足するように構成することにより、2つの光路A, Bの映像を滑らかに繋げることが可能となる。

【0025】

さらに、以下の条件式(1')を満足することが好ましい。

$$0.9 < F_t / F_r < 1.2 \quad \dots (1')$$

【0026】

ここで、 F_t 、 F_r はそれぞれ透過光路の焦点距離 F_t と反射光路の焦点距離 F_r を入射画角 θ と像高 h により計算されるもので、本発明では

$$y = F$$

からなる(等距離射影(equidistance projection))条件に則って、任意の画角において計算されたものである。

10

20

30

40

50

【0027】

なおこれ以外に、立体射影 (stereographic projection)

$$y = 2 f t \tan (\quad / 2)$$

等立体角射影 (equisolid angle projection)

$$y = 2 f s \sin (\quad / 2)$$

正射影 (orthogonal projection)

$$y = f s \sin$$

等の任意の式に則って、滑らかに二つの光路の焦点距離が変化することが望ましい。

【0028】

また、像高 y は本発明では主光線高を用いているが、スポットダイアグラムの重心を用いても良い。

【0029】

さらに好ましくは、二つの光路が共存する像高では。

$$0.95 < F t / F r < 1.05 \quad \dots (1'')$$

なる条件式を満足することがさらに好ましい。

【0030】

また、透明媒体 $L b 1$ は、開口 S 近傍の中心軸 2 上に配置された第 1 透過面 $2 1$ と、第 1 透過面 $2 1$ より像面 5 側に配置され、像面 5 側に凹面を向けた第 1 反射面 $2 2$ と、第 1 反射面 $2 2$ より像面と反対側に配置され、像面 5 側に凹面を向けた第 2 反射面 $2 3$ と、第 2 反射面 $2 3$ より像面 5 側に配置された第 2 透過面 $2 4$ と、を有することが重要である。

【0031】

開口 S 近傍に第 1 透過面 $2 1$ と第 2 反射面 $2 3$ を配置することにより、第 1 透過面 $2 1$ と第 2 反射面 $2 3$ の干渉を少なくすることが可能となり、広い画角を確保することが可能となる。さらに、開口 S より像面 5 側に第 1 反射面 $2 2$ を配置することにより、第 1 反射面 $2 2$ と第 2 反射面 $2 3$ の間で折り返し光路を形成することが可能となり、光学系 1 を小型に構成することが可能となる。

【0032】

また、透明媒体 $L b 1$ に入射する光束は、順光線追跡の順に、開口 S を通り、第 1 透過面 $2 1$ を経て透明媒体 $L b 1$ 内に入り、第 1 反射面 $2 2$ で像面と反対側に反射され、第 2 反射面 $2 3$ で像面側に反射され、第 2 透過面 $2 4$ を経て透明媒体 $L b 1$ から像面側に外へ出る略 Z 字状の第 1 光路 A を構成し、第 1 光路 A の少なくとも第 1 反射面 $2 2$ と第 2 反射面 $2 3$ の間は、中心軸 2 に対して片側のみで構成され、第 1 光路 A 中に中間像が結像されることなく、像面 5 に円環状に結像されることが重要である。

【0033】

まず、第 1 反射面 $2 2$ と第 2 反射面 $2 3$ の間の光路 A は中心軸 2 を跨ぐことなく片側で構成されていることが重要である。中心軸 2 と光路 A が跨ぐことは、サジタル断面で中間結像をすることを意味し、光路長が長くなってしまい、光学系の大型化を招いてしまう。

【0034】

次に、Z 字光路になっていることが重要である。Z 字光路をとることにより、各面での反射角を小さくすることが可能となり、偏心収差の発生を少なくすることが可能となる。また、開口 S から入射する光束が比較的低い (中心軸 2 に近い) うちに第 1 反射面 $2 2$ に当てる事が可能となり、第 1 反射面 $2 2$ の強い負のパワーを持たせても、収差の発生を少なくすることが可能となる。

【0035】

次に、光路途中で結像することが無いように構成することが重要である。光路途中で結像させると、光束径を小さくすることが可能であるが、本発明のように光学系 1 の全長を短く出来ることが特徴の光学系 1 においては、中間像を形成すると光学系 1 の全長が長くなってしまい、光学系 1 を小型にすることが不可能になってしまう。

【0036】

10

20

30

40

50

次に、中心軸 2 周りの物点を中心軸 2 と 1 回交差し反対側に結像するように構成することが重要である。物体からの光束は中心軸 2 の軸上の開口 S を通過すると同時に中心軸 2 と 1 回交差し、物体とは反対側に入射する。そこで、各反射面で反射され結像されるが、物体と中心軸 2 を挟んで同一側に結像する構成をとると、結像されるまでにもう一度中心軸 2 と交差する必要がある。サジタル断面では中心軸 2 上の開口 2 を通過した光束が再び中心軸 2 と交差することは、開口 S の像を作ることを意味し、短い光学系全長のなかで、開口 S の像を再結像すると射出瞳が像近傍に出来てしまい、テレセン性をよくすることが出来なくなってしまう。又、そのための余分なパワーを光路中に設ける必要が生じ、光学系 1 の大型化を招くこととなってしまう。

【0037】

また、第 1 反射面 2 2 と第 2 透過面 2 4 は、同一位置同一形状からなることが重要である。

【0038】

第 1 反射面 2 2 と第 2 透過面 2 4 の使用領域をオーバーラップさせることが可能となり、より広画角な結像が可能となる。

【0039】

また、第 1 透過面 2 1 と第 2 反射面 2 3 の間に遮光部を設けたことが重要である。

【0040】

第 1 反射面 2 2 と第 2 反射面 2 3 の繰り返し反射によるフレアが発生しやすい為に、第 1 透過面 2 1 と第 2 反射面 2 2 の間の領域に遮光部を設けることが望ましい。

【0041】

また、透明媒体 L b 1 は、開口 S 近傍の中心軸 2 上に配置された第 1 透過面 2 1 と、第 1 透過面 2 1 より像面 5 側の中心軸 2 近傍に配置された第 3 透過面 2 5 と、を有することが重要である。

【0042】

第 3 透過面 2 5 は、第 1 反射面 2 2 近傍に配置することにより、透過光路 B と反射光路 A の干渉を最小にすることが可能となり、両光路 A, B の像を滑らかに連続させることが可能となる。

【0043】

また、透明媒体 L b 1 に入射する光束は、順光線追跡の順に、開口 S を通り、第 1 透過面 2 1 を経て透明媒体 L b 1 内に入り、第 3 透過面 2 5 を経て透明媒体 L b 1 から像面 5 側に外へ出る第 2 光路 B を構成することが重要である。

【0044】

中心付近から広画角で連続な結像が可能となる。

【0045】

また、透明媒体 L b 1 の屈折率は、1.6 以上であることが重要である。

【0046】

第 1 反射面 2 2 での臨界角を小さくすることが可能となり、第 1 反射面 2 2 での反射コーティングを行う領域が小さく出来る。これにより、透過光路 B の画角を小さくすることが可能となり。透過光路 B で発生しやすい像面湾曲の収差を小さく抑えることが可能となる。さらに好ましく、屈折率は 1.7 以上であることが望ましい。

【0047】

また、以下の条件式 (2) を満足することを特徴とする。

$$1.1 < D / (2 \times I_{\max}) < 1.8 \quad \dots (2)$$

ただし、 I_{\max} は最大像高、

D は透明媒体 L b 1 の外径、

である。

【0048】

条件式 (2) の下限の 1.1 を下回ると、テレセン性が悪くなり、特に CCD 等の撮像素子を利用して撮像する場合に周辺光量不足を起こす。条件式 (2) の上限の 1.8 を上

10

20

30

40

50

回ると、光学系 1 の外径が大きくなりすぎ光学系 1 が大型になってしまう。

【0049】

また、以下の条件式(3)を満足することを特徴とする。

$$0.5 < L / (2 \times I_{\max}) < 1.2 \quad \dots (3)$$

ただし、 I_{\max} は最大像高、

L は開口から像面までの距離、

である。

【0050】

条件式(3)は、像高に対する光学系全長を規定するものである。条件式(3)の下限の0.5を下回ると、テレセン性が悪くなり、周辺光量不足を起こす。条件式(3)の上限の1.2を上回ると、全長が長くなりすぎ、小型の光学系を構成することはできない。

10

【0051】

また、以下の条件式(4)を満足することを特徴とする。

$$0.7 < R_1 / R_2 < 1.2 \quad \dots (4)$$

ただし、 R_1 は第1反射面の曲率、

R_2 は第2反射面の曲率、

である。

【0052】

条件式(4)は、二つの反射面のパワーの比を規定しているものである。条件式(4)の下限の0.7を下回ると、第1反射面22の曲率半径が小さくなり、第2反射面23の正のパワーに比べて、第1反射面22の負のパワーが大きくなるので、光学系の全長を短くすることが出来ない。条件式(4)の上限の1.2を上回ると、第2反射面23の曲率が小さくなり第2反射面23の正のパワーが大きくなるので、物体側に凸の像面湾曲が大きく発生する。

20

【0053】

以下に、本発明の光学系の実施例1~3を説明する。これら光学系の構成パラメータは後記する。

【0054】

座標系は、順光線追跡において、例えば図1に示すように、絞りと中心軸2と交差する点を偏心光学面の原点Oとし、中心軸2と直交する方向をY軸方向とし、図1の紙面内をY-Z平面とする。そして、図1の像面5側の方向をZ軸正方向とし、Y軸、Z軸と右手直交座標系を構成する軸をX軸正方向とする。

30

【0055】

偏心面については、その面が定義される座標系の上記光学系1の原点Oからの偏心量(X軸方向、Y軸方向、Z軸方向をそれぞれX、Y、Z)と、光学系1の原点Oに定義される座標系のX軸、Y軸、Z軸それぞれを中心とする各面を定義する座標系の傾き角(それぞれ α 、 β 、 γ (°))とが与えられている。その場合、 α の正はそれぞれの軸の正方向に対して反時計回りを、 β の正はZ軸の正方向に対して時計回りを意味する。なお、面の中心軸の θ_1 、 θ_2 の回転のさせ方は、各面を定義する座標系を光学系の原点に定義される座標系のまずX軸の回りで反時計回りに θ_1 回転させ、次に、その回転した新たな座標系のY軸の回りで反時計回りに θ_2 回転させ、次いで、その回転した別の新たな座標系のZ軸の回りで時計回りに θ_3 回転させるものである。

40

【0056】

また、各実施例の光学系を構成する光学作用面の中、特定の面とそれに続く面が共軸光学系を構成する場合には面間隔が与えられており、その他、面の曲率半径、媒質の屈折率、アッペ数が慣用法に従って与えられている。

【0057】

また、後記の構成パラメータ中にデータの記載されていない非球面に関する項は0である。屈折率、アッペ数については、d線(波長587.56nm)に対するものを表記してある。長さの単位はmmである。各面の偏心は、上記のように、基準面からの偏心量で

50

表わす。

【0058】

なお、非球面は、以下の定義式で与えられる回転対称非球面である。

$$Z = (Y^2 / R) / [1 + \{1 - (1 + k) Y^2 / R^2\}^{1/2}] + a Y^4 + b Y^6 + c Y^8 + d Y^{10} + \dots \cdot \cdot \cdot (a)$$

ただし、Zを軸とし、Yを軸と垂直な方向にとる。ここで、Rは近軸曲率半径、kは円錐定数、a、b、c、d、...はそれぞれ4次、6次、8次、10次の非球面係数である。この定義式のZ軸が回転対称非球面の軸となる。

【0059】

また、拡張回転自由曲面ERFSは、以下の定義で与えられる回転対称面である。

【0060】

図2に示すように、まず、Y-Z座標面上で原点を通る下記の曲線(b)が定められる。

【0061】

$$Z = (Y^2 / R Y) / [1 + \{1 - (C_1 + 1) Y^2 / R Y^2\}^{1/2}] + C_2 Y + C_3 Y^2 + C_4 Y^3 + C_5 Y^4 + C_6 Y^5 + C_7 Y^6 + \dots + C_{21} Y^{20} + \dots + C_{n+1} Y^n + \dots \cdot \cdot \cdot (b)$$

次いで、この曲線(b)をX軸正方向を向いて左回りを正として角度(°)回転した曲線F(Y)が定められる。この曲線F(Y)もY-Z座標面上で原点を通る。

【0062】

その曲線F(Y)をY正方向に距離R(負のときはY負方向)だけ平行移動し、その後にZ軸の周りでその平行移動した曲線を回転させてできる回転対称面を拡張回転自由曲面とする。

【0063】

その結果、拡張回転自由曲面はY-Z面内で自由曲面(自由曲線)になり、X-Y面内で半径|R|の円になる。

【0064】

この定義からZ軸が拡張回転自由曲面の軸(回転対称軸)となる。

【0065】

ここで、RYはY-Z断面での球面頂の曲率半径、C₁は円錐定数、C₂、C₃、C₄、C₅...はそれぞれ1次、2次、3次、4次...の非球面係数である。

【0066】

実施例1の光学系1の中心軸2に沿ってとった断面図を図3に示す。また、この実施例の光学系の第1光路Aの横収差図を図4、第2光路Bの横収差図を図5に示す。

【0067】

本実施例は、光学系1の中心軸2に同心に回転対称な屈折率が1より大きい透明媒体Lb1の透過面及び反射面を、光路内で一部共通に使用する面で構成した例である。

【0068】

光学系1は、中心軸2に同軸に配置された開口Sと、開口Sの像面5側に配置されたレンズ群Gbと、からなり、レンズ群Gbは、第1レンズ群Gb1と第2レンズ群Gb2からなる。

【0069】

第1レンズ群Gb1は、中心軸2の周りで回転対称な屈折率が1より大きい透明媒体Lb1からなる。透明媒体Lb1は、中心軸2上で球面からなる第1透過面としての第1群第1透過面21と、第1群第1透過面21に対して像側に形成され、一部を反射コーティング4aされ、負のパワーをもつトーリック面からなる第1反射面としての第1群第1反射面22と、第1群第1反射面22に対して像面5と反対側に配置され、反射コーティング4bされ、正のパワーをもつトーリック面からなる第2反射面としての第1群第2反射

10

20

30

40

50

面 2 3 と、第 1 群第 2 反射面 2 3 より像面 5 側に配置され、負のパワーをもつトーリック面からなり、第 1 群第 1 反射面 2 2 と同一位置同一形状からなる第 2 透過面としての第 2 透過面 2 4 を有する。また、第 1 群第 1 透過面 2 1 に対して像側に形成され、正のパワーをもつ球面からなる第 3 透過面としての第 1 群第 3 透過面 2 5 をさらに有する。

【 0 0 7 0 】

第 1 群第 1 透過面 2 1 と第 1 群第 2 反射面 2 3 の間には遮光部 4 c が設けられている。

【 0 0 7 1 】

第 2 レンズ群 G b 2 は、中心軸 2 の周りで回転対称な屈折率が 1 より大きいカバーガラス C b 2 からなる。カバーガラス C b 2 は、平行平板からなり、第 2 群第 1 透過面 3 1 と第 2 群第 1 透過面 3 1 に対して像側に形成される第 2 群第 2 透過面 3 2 とを有する。

10

【 0 0 7 2 】

光学系 1 は、第 1 光路 A 及び第 2 光路 B を形成する。

【 0 0 7 3 】

第 1 光路 A において、光学系 1 の物体面から入射する光束は、透明媒体 L b 1 の物体側で中心軸 2 に同軸に配置された開口 S を経て透明媒体 L b 1 内に入る。透明媒体 L b 1 では、第 1 群第 1 透過面 2 1 を経て入り、一部が反射コーティング 4 a、一部が全反射により、第 1 群第 1 反射面 2 2 で像面 5 と反対側に反射され、第 1 群第 2 反射面 2 3 で反射コーティング 4 b により像面 5 側に反射され、第 1 群第 2 透過面 2 4 を経て透明媒体 L b 1 から外に出る略 Z 字状の光路を有する。その後、第 2 群カバーガラス C b 2 の第 2 群第 1 透過面 3 1 と第 2 群第 2 透過面 3 2 を経て、像面 5 の中心軸 2 から外れた半径方向の所定位置に円環状に結像する。なお、第 1 光路 A のうち、中心主光線が第 1 群第 1 反射面 2 2 と第 1 群第 3 透過面 2 5 の境界を通る光路については、一部が反射コーティングにより、第 1 群第 1 反射面 2 2 で像面 5 と反対側に反射され、他部が第 1 群第 3 透過面 2 5 を通る 2 つの光路に分割され、像面 5 において同じ位置に結像される。

20

【 0 0 7 4 】

また、第 2 光路 B において、光学系 1 の物体面から入射する光束は、透明媒体 L b 1 の物体側で中心軸 2 に同軸に配置された開口 S を経て透明媒体 L b 1 内に入る。透明媒体 L b 1 では、第 1 群第 1 透過面 2 1 を経て入り、第 1 群第 3 透過面 2 5 を経て透明媒体 L b 1 から外に出る光路を有する。その後、第 2 群カバーガラス C b 2 の第 2 群第 1 透過面 3 1 と第 2 群第 2 透過面 3 2 を経て、像面 5 の中心軸 2 上に結像する。

30

【 0 0 7 5 】

この実施例 1 の仕様は、

画角	0.00 ~ 60.0 °
入射瞳径	0.40mm
像の大きさ	0.00 ~ 2.00

である。

【 0 0 7 6 】

実施例 2 の光学系 1 の中心軸 2 に沿ってとった断面図を図 6 に示す。また、この実施例の光学系の第 1 光路 A の横収差図を図 7、第 2 光路 B の横収差図を図 8 に示す。

【 0 0 7 7 】

本実施例は、光学系 1 の中心軸 2 に同心に回転対称な屈折率が 1 より大きい透明媒体 L b 1 の透過面及び反射面を、光路内で一部共通に使用する面で構成した例である。

40

【 0 0 7 8 】

光学系 1 は、レンズ群 G b と、レンズ群 G b の物体側で中心軸 2 に同軸に配置された開口 S とからなり、レンズ群 G b は、第 1 レンズ群 G b 1 と第 2 レンズ群 G b 2 からなる。

【 0 0 7 9 】

第 1 レンズ群 G b 1 は、中心軸 2 の周りで回転対称な屈折率が 1 より大きい透明媒体 L b 1 からなる。透明媒体 L b 1 は、中心軸 2 上で球面からなる第 1 透過面としての第 1 群第 1 透過面 2 1 と、第 1 群第 1 透過面 2 1 に対して像側に形成され、一部を反射コーティング 4 a され、負のパワーをもつ拡張回転自由曲面からなる第 1 反射面としての第 1 群第

50

1 反射面 2 2 と、第 1 群第 1 反射面 2 2 に対して像面 5 と反対側に配置され、反射コーティング 4 b され、正のパワーをもつ拡張回転自由曲面からなる第 2 反射面としての第 1 群第 2 反射面 2 3 と、第 1 群第 2 反射面 2 3 より像面 5 側に配置され、正のパワーをもつ拡張回転自由曲面からなり、第 1 群第 1 反射面 2 2 と同一位置同一形状からなる第 2 透過面としての第 1 群第 2 透過面 2 4 を有する。また、第 1 群第 1 透過面 2 1 に対して像側に形成され、正のパワーをもつ球面からなる第 3 透過面としての第 1 群第 3 透過面 2 5 をさらに有する。

【0080】

第 1 群第 1 透過面 2 1 と第 1 群第 2 反射面 2 3 の間には遮光部 4 c が設けられている。

【0081】

第 2 レンズ群 G b 2 は、中心軸 2 の周りで回転対称な屈折率が 1 より大きい第 2 群カバーガラス C b 2 からなる。第 2 群カバーガラス C b 2 は、平行平板からなり、第 2 群第 1 透過面 3 1 と、第 2 群第 1 透過面 3 1 に対して像側に形成される第 2 群第 2 透過面 3 2 とを有する。

【0082】

光学系 1 は、第 1 光路 A 及び第 2 光路 B を形成する。

【0083】

第 1 光路 A において、光学系 1 の物体面から入射する光束は、透明媒体 L b 1 の物体側で中心軸 2 に同軸に配置された開口 S を経て透明媒体 L b 1 内に入る。透明媒体 L b 1 では、第 1 群第 1 透過面 2 1 を経て入り、一部が反射コーティング 4 a、一部が全反射により、第 1 群第 1 反射面 2 2 で像面 5 と反対側に反射され、第 1 群第 2 反射面 2 3 で反射コーティング 4 b により像面 5 側に反射され、第 1 群第 2 透過面 2 4 を経て透明媒体 L b 1 から外に出る略 Z 字状の光路を有する。その後、第 2 群カバーガラス C b 2 の第 2 群第 1 透過面 3 1 と第 2 群第 2 透過面 3 2 を経て、像面 5 の中心軸 2 から外れた半径方向の所定位置に円環状に結像する。なお、第 1 光路 A のうち、中心主光線が第 1 群第 1 反射面 2 2 と第 1 群第 3 透過面 2 5 の境界を通る光路については、一部が反射コーティングにより、第 1 群第 1 反射面 2 2 で像面 5 と反対側に反射され、他部が第 1 群第 3 透過面 2 5 を通る 2 つの光路に分割され、像面 5 において同じ位置に結像される。

【0084】

また、第 2 光路 B において、光学系 1 の物体面から入射する光束は、透明媒体 L b 1 の物体側で中心軸 2 に同軸に配置された開口 S を経て透明媒体 L b 1 内に入る。透明媒体 L b 1 では、第 1 群第 1 透過面 2 1 を経て入り、第 1 群第 3 透過面 2 5 を経て透明媒体 L b 1 から外に出る光路を有する。その後、第 2 群カバーガラス C b 2 の第 2 群第 1 透過面 3 1 と第 2 群第 2 透過面 3 2 を経て、像面 5 の中心軸 2 上に結像する。

【0085】

この実施例 2 の仕様は、

画角	0.00 ~ 60.0 °
入射瞳径	0.40mm
像の大きさ	0.00 ~ 2.00

である。

【0086】

実施例 3 の光学系 1 の中心軸 2 に沿ってとった断面図を図 9 に示す。また、この実施例の光学系の第 1 光路 A の横収差図を図 10、第 2 光路 B の横収差図を図 11 に示す。

【0087】

本実施例は、光学系 1 の中心軸 2 に同心に回転対称な屈折率が 1 より大きい透明媒体 L b 1 の透過面及び反射面を、光路内で一部共通に使用する面で構成した例である。

【0088】

光学系 1 は、前群 G f と、後群 G b と、前群 G f と後群 G b の間で中心軸 2 に同軸に配置された開口 S とからなり、後群 G b は、後 1 群 G b 1 と後 2 群 G b 2 からなる。

【0089】

10

20

30

40

50

前群 G f は、中心軸 2 の周りで回転対称な屈折率が 1 より大きい前群カバーガラス C f からなる。前群カバーガラス C f は、平行平板からなり、前群第 1 透過面 1 1 と、前群第 1 透過面 1 1 に対して像側に形成される前群第 2 透過面 1 2 とを有する。

【0090】

なお、前群カバーガラス C f は、光学素子保護用のものであり、なくてもよい。

【0091】

後 1 群 G b 1 は、中心軸 2 の周りで回転対称な屈折率が 1 より大きい透明媒体 L b 1 からなる。透明媒体 L b 1 は、中心軸 2 上で非球面からなる第 1 透過面としての後 1 群第 1 透過面 2 1 と、後 1 群第 1 透過面 2 1 に対して像側に形成され、一部を反射コーティング 4 a し、負のパワーをもつ非球面からなる第 1 反射面としての後 1 群第 1 反射面 2 2 と、後 1 群第 1 反射面 2 2 に対して像面 5 と反対側に配置され、反射コーティング 4 b し、正のパワーをもつ非球面からなり、後 1 群第 1 透過面 2 1 と同一位置同一形状からなる第 2 反射面としての後 1 群第 2 反射面 2 3 と、後 1 群第 2 反射面 2 3 より像面 5 側に配置され、正のパワーをもつ非球面からなり、後 1 群第 1 反射面 2 2 と同一位置同一形状からなる第 2 透過面としての後 1 群第 2 透過面 2 4 を有する。また、後 1 群第 1 透過面 2 1 に対して像側に形成され、正のパワーをもつ第 3 透過面としての後 1 群第 3 透過面 2 5 をさらに有する。

10

【0092】

後 1 群第 1 透過面 2 1 と後 1 群第 2 反射面 2 3 の間には遮光部 4 c が設けられている。

【0093】

後 2 群 G b 2 は、中心軸 2 の周りで回転対称な屈折率が 1 より大きい後 2 群カバーガラス C b 2 からなる。後 2 群カバーガラス C b 2 は、平行平板からなり、後 2 群第 1 透過面 3 1 と、後 2 群第 1 透過面 3 1 に対して像側に形成される後 2 群第 2 透過面 3 2 とを有する。

20

【0094】

光学系 1 は、第 1 光路 A 及び第 2 光路 B を形成する。第 1 光路 A において、光学系 1 の物体面から入射する光束は、前群カバーガラス C f の前群第 1 透過面 1 1 と前群第 2 透過面 1 2 と、前群カバーガラス C f と透明媒体 L b 1 の間で中心軸 2 に同軸に配置された開口 S とを経て透明媒体 L b 1 内に入る。透明媒体 L b 1 では、後 1 群第 1 透過面 2 1 を経て入り、一部が反射コーティング 4 a、一部が全反射により、後 1 群第 1 反射面 2 2 で像面 5 と反対側に反射され、後 1 群第 2 反射面 2 3 で反射コーティング 4 b により像面 5 側に反射され、後 1 群第 2 透過面 2 4 を経て透明媒体 L b 1 から外に出る略 Z 字状の光路を有する。その後、後 2 群カバーガラス C b 2 の後 2 群第 1 透過面 3 1 と後 2 群第 2 透過面 3 2 を経て、像面 5 の中心軸 2 から外れた半径方向の所定位置に円環状に結像する。なお、第 1 光路 A のうち、中心主光線が後 1 群第 1 反射面 2 2 と後 1 群第 3 透過面 2 5 の境界を通る光路については、一部が反射コーティングにより、後 1 群第 1 反射面 2 2 で像面 5 と反対側に反射され、他部が後 1 群第 3 透過面 2 5 を通る 2 つの光路に分割され、像面 5 において同じ位置に結像される。

30

【0095】

また、第 2 光路 B において、光学系 1 の物体面から入射する光束は、前群カバーガラス C f の前群第 1 透過面 1 1 と前群第 2 透過面 1 2 と、前群カバーガラス C f と透明媒体 L b 1 の間で中心軸 2 に同軸に配置された開口 S とを経て透明媒体 L b 1 内に入る。透明媒体 L b 1 では、後 1 群第 1 透過面 2 1 を経て入り、後 1 群第 3 透過面 2 5 を経て透明媒体 L b 1 から外に出る光路を有する。その後、後 2 群カバーガラス C b 2 の後 2 群第 1 透過面 3 1 と後 2 群第 2 透過面 3 2 を経て、像面 5 の中心軸 2 上に結像する。

40

【0096】

この実施例 3 の仕様は、

画角	20.00 ~ 60.0 °
入射瞳径	0.40mm
像の大きさ	0.00 ~ 2.00

50

である。

【0097】

実施例4の光学系1の中心軸2に沿ってとった断面図を図12に示す。また、この実施例の光学系の第1光路Aの横収差図を図13、第2光路Bの横収差図を図14に示す。

【0098】

本実施例は、光学系1の中心軸2に同心に回転対称な屈折率が1より大きい透明媒体Lb1の透過面及び反射面を、光路内で一部共通に使用する面で構成した例である。

【0099】

光学系1は、前群Gfと、後群Gbと、前群Gfと後群Gbの間で中心軸2に同軸に配置された開口Sとからなり、後群Gbは、後1群Gb1と後2群Gb2からなる。

10

【0100】

前群Gfは、中心軸2の周りで回転対称な屈折率が1より大きい前群第1透明媒体Lf1、前群第2透明媒体Lf2、及び、前群第3透明媒体Lf3からなる。前群第1透明媒体Lf1は、像面と反対側に凸面を向けた負メニスカスレンズからなり、前群第1透過面11と、前群第1透過面11に対して像側に形成される前群第2透過面12とを有する。前群第2透明媒体Lf2は、像面と反対側に凸面を向けた正メニスカスレンズからなり、前群第3透過面13と、前群第3透過面13に対して像側に形成される前群第4透過面14とを有する。前群第3透明媒体Lf3は、像面と反対側に凸面を向けた負メニスカスレンズからなり、前群第5透過面15と、前群第5透過面15に対して像側に形成される前群第6透過面16とを有する。

20

【0101】

後1群Gb1は、中心軸2の周りで回転対称な屈折率が1より大きい透明媒体Lb1からなる。透明媒体Lb1は、中心軸2上で球面からなる第1透過面としての後1群第1透過面21と、後1群第1透過面21に対して像側に形成され、一部を反射コーティング4aし、負のパワーをもつ拡張回転自由曲面からなる第1反射面としての後1群第1反射面22と、後1群第1反射面22に対して像面5と反対側に配置され、反射コーティング4bし、正のパワーをもつ拡張回転自由曲面からなる第2反射面としての後1群第2反射面23と、後1群第2反射面23より像面5側に配置され、正のパワーをもつ拡張回転自由曲面からなり、後1群第1反射面22と同一位置同一形状からなる第2透過面としての後1群第2透過面24を有する。また、後1群第1透過面21に対して像側に形成され、正のパワーをもつ球面からなる第3透過面としての後1群第3透過面25をさらに有する。

30

【0102】

後1群第1透過面21と後1群第2反射面23の間には遮光部4cが設けられている。

【0103】

後2群Gb2は、中心軸2の周りで回転対称な屈折率が1より大きい後2群カバーガラスCb2からなる。後2群カバーガラスCb2は、平行平板からなり、後2群第1透過面31と、後2群第1透過面31に対して像側に形成される後2群第2透過面32とを有する。

【0104】

第1光路Aにおいて、光学系1の物体面から入射する光束は、前群第1透明媒体Lf1の前群第1透過面11と前群第2透過面12と、前群第2透明媒体Lf2の前群第3透過面13と前群第4透過面14と、前群第3透明媒体Lf3の前群第5透過面15と前群第6透過面16と、前群第3透明媒体Lf3と透明媒体Lb1の間で中心軸2に同軸に配置された開口Sとを経て透明媒体Lb1内に入る。透明媒体Lb1では、後1群第1透過面21を経て入り、一部が反射コーティング4a、一部が全反射により、後1群第1反射面22で像面5と反対側に反射され、後1群第2反射面23で反射コーティング4bにより像面5側に反射され、後1群第2透過面24を経て透明媒体Lb1から外に出る略Z字状の光路を有する。その後、後2群カバーガラスCb2の後2群第1透過面31と後2群第2透過面32を経て、像面5の中心軸2から外れた半径方向の所定位置に円環状に結像する。なお、第1光路Aのうち、中心主光線が後1群第1反射面22と後1群第3透過面2

40

50

5の境界を通る光路については、一部が反射コーティングにより、後1群第1反射面22で像面5と反対側に反射され、他部が後1群第3透過面25を通る2つの光路に分割され、像面5において同じ位置に結像される。

【0105】

また、第2光路Bにおいて、光学系1の物体面から入射する光束は、前群第1透明媒体Lf1の前群第1透過面11と前群第2透過面12と、前群第2透明媒体Lf2の前群第3透過面13と前群第4透過面14と、前群第3透明媒体Lf3の前群第5透過面15と前群第6透過面16と、前群第3透明媒体Lf3と透明媒体Lb1の間で中心軸2に同軸に配置された開口Sとを経て透明媒体Lb1内に入る。透明媒体Lb1では、後1群第1透過面21を経て入り、後1群第3透過面25を経て透明媒体Lb1から外に出る光路を有する。その後、後2群カバーガラスCb2の後2群第1透過面31と後2群第2透過面32を経て、像面5の中心軸2上に結像する。

10

【0106】

この実施例4の仕様は、

画角	0.00 ~ 30.0°
入射瞳径	0.29mm
像の大きさ	0.00 ~ 2.00

である。

【0107】

実施例5の光学系1の中心軸2に沿ってとった断面図を図15に示す。また、この実施例の光学系の第1光路Aの横収差図を図16、第2光路Bの横収差図を図17に示す。

20

【0108】

本実施例は、光学系1の中心軸2に同心に回転対称な屈折率が1より大きい透明媒体Lb1の透過面及び反射面を、光路内で一部共通に使用する面で構成した例である。

【0109】

光学系1は、前群Gfと、後群Gbと、前群Gfと後群Gbの間で中心軸2に同軸に配置された開口Sとからなり、後群Gbは、後1群Gb1と後2群Gb2からなる。

【0110】

前群Gfは、中心軸2の周りで回転対称な屈折率が1より大きい前群第1透明媒体Lf1からなる。前群第1透明媒体Lf1は、像面と反対側に凸面を向けた正メニスカスレンズからなり、前群第1透過面11と、前群第1透過面11に対して像側に形成される前群第2透過面12とを有する。

30

【0111】

後1群Gb1は、中心軸2の周りで回転対称な屈折率が1より大きい透明媒体Lb1からなる。透明媒体Lb1は、中心軸2上で球面からなる第1透過面としての後1群第1透過面21と、後1群第1透過面21に対して像側に形成され、一部を反射コーティング4aし、負のパワーをもつ拡張回転自由曲面からなる第1反射面としての後1群第1反射面22と、後1群第1反射面22に対して像面5と反対側に配置され、反射コーティング4bし、正のパワーをもつ拡張回転自由曲面からなる第2反射面としての後1群第2反射面23と、後1群第2反射面23より像面5側に配置され、正のパワーをもつ拡張回転自由曲面からなり、後1群第1反射面22と同一位置同一形状からなる第2透過面としての後1群第2透過面24を有する。また、後1群第1透過面21に対して像側に形成され、正のパワーをもつ球面からなる第3透過面としての後1群第3透過面25をさらに有する。

40

【0112】

後1群第1透過面21と後1群第2反射面23の間には遮光部4cが設けられている。

【0113】

後2群Gb2は、中心軸2の周りで回転対称な屈折率が1より大きい後2群カバーガラスCb2からなる。後2群カバーガラスCb2は、平行平板からなり、後2群第1透過面31と、後2群第1透過面31に対して像側に形成される後2群第2透過面32とを有する。

50

【 0 1 1 4 】

第 1 光路 A において、光学系 1 の物体面から入射する光束は、前群第 1 透明媒体 L f 1 の前群第 1 透過面 1 1 と前群第 2 透過面 1 2 と、前群第 1 透明媒体 L f 1 と透明媒体 L b 1 の間で中心軸 2 に同軸に配置された開口 S とを経て透明媒体 L b 1 内に入る。透明媒体 L b 1 では、後 1 群第 1 透過面 2 1 を経て入り、一部が反射コーティング 4 a、一部が全反射により、後 1 群第 1 反射面 2 2 で像面 5 と反対側に反射され、後 1 群第 2 反射面 2 3 で反射コーティング 4 b により像面 5 側に反射され、後 1 群第 2 透過面 2 4 を経て透明媒体 L b 1 から外に出る略 Z 字状の光路を有する。その後、後 2 群カバーガラス C b 2 の後 2 群第 1 透過面 3 1 と後 2 群第 2 透過面 3 2 を経て、像面 5 の中心軸 2 から外れた半径方向の所定位置に円環状に結像する。なお、第 1 光路 A のうち、中心主光線が後 1 群第 1 反射面 2 2 と後 1 群第 3 透過面 2 5 の境界を通る光路については、一部が反射コーティングにより、後 1 群第 1 反射面 2 2 で像面 5 と反対側に反射され、他部が後 1 群第 3 透過面 2 5 を通る 2 つの光路に分割され、像面 5 において同じ位置に結像される。

10

【 0 1 1 5 】

また、第 2 光路 B において、光学系 1 の物体面から入射する光束は、前群第 1 透明媒体 L f 1 の前群第 1 透過面 1 1 と前群第 2 透過面 1 2 と、前群第 1 透明媒体 L f 1 と透明媒体 L b 1 の間で中心軸 2 に同軸に配置された開口 S とを経て透明媒体 L b 1 内に入る。透明媒体 L b 1 では、後 1 群第 1 透過面 2 1 を経て入り、後 1 群第 3 透過面 2 5 を経て透明媒体 L b 1 から外に出る光路を有する。その後、後 2 群カバーガラス C b 2 の後 2 群第 1 透過面 3 1 と後 2 群第 2 透過面 3 2 を経て、像面 5 の中心軸 2 上に結像する。

20

【 0 1 1 6 】

この実施例 5 の仕様は、

画角 0.00 ~ 30.0 °
 入射瞳径 0.52mm
 像の大きさ 0.00 ~ 2.00
 である。

【 0 1 1 7 】

なお、実施例 1 及び 2 の第 2 群カバーガラス C b 2、並びに、実施例 3 ~ 5 の後 2 群カバーガラス C b 2 は、撮像素子保護用のものであり、なくてもよい。さらに、透明媒体 L b 1 の物体側、像側にレンズ等の光学素子を付加してもよい。

30

【 0 1 1 8 】

また、最大像高を I_{max} (mm)、後群 G r の最大画角を \max (度)、後群 G r の外径を D (mm)、開口から像面までの距離 L (mm)、第 1 反射面 2 2 の曲率を R 1、第 2 反射面 2 3 の曲率を R 2、第 1 光路の焦点距離を F t、第 2 光路の焦点距離を F r とするとき、

	実施例 1	実施例 2	実施例 3	実施例 4	実施例 5
I_{max}	1.00	1.00	1.00	1.00	1.00
\max	60.00	60.00	60.00	30.00	30.00
D	3.20	3.04	3.04	2.70	2.90
L	1.88	1.98	2.00	4.30	3.35
$D / (2 \times I_{max})$	1.60	1.52	1.52	1.35	1.45
$L / (2 \times I_{max})$	0.94	0.99	1.00	2.15	1.68
R 1	3.14	3.10	2.01	4.62	5.44
R 2	2.53	2.40	1.58	2.92	3.54
R 1 / R 2	0.81	0.96	0.74	1.58	1.54
F t	0.0167	0.0167	0.0167	0.0338	0.0333
F r	0.0167	0.0167	0.0167	0.0328	0.0316
F t / F r	1.000	1.000	1.000	1.030	1.056

40

である。

【 0 1 1 9 】

以下に、上記実施例 1 ~ 5 の構成パラメータを示す。以下の表中の “ R E ” は反射面

50

、“ E R F S ” は拡張回転自由曲面を示す。なお、実施例 1 の第 3 面、第 4 面及び第 5 面は、トーリック面であるが、表記上は E R F S で表記する。

【 0 1 2 0 】

実施例 1

第 1 光路

面番号	曲率半径	面間隔	偏心	屈折率	アッベ数
物体面					
1	(絞リ)	0.00			
2	2.53	0.00		1.8348	42.7
3 (R E)	E R F S [1]	0.00	偏心 [1]	1.8348	42.7
4 (R E)	E R F S [2]	0.00	偏心 [2]	1.8348	42.7
5	E R F S [1]	0.00	偏心 [1]		
6		0.40	偏心 [3]	1.5163	64.1
7		0.10			

像 面

		E R F S [1]			
R Y	3.14				
	-12.75				
R	0.40				20
		E R F S [2]			
R Y	2.53				
	-32.60				
R	1.18				
		偏心 [1]			
X	0.00	Y 0.00	Z 1.08		
	0.00	0.00	0.00		
		偏心 [2]			
X	0.00	Y 0.00	Z 0.33		
	0.00	0.00	0.00		30
		偏心 [3]			
X	0.00	Y 0.00	Z 1.48		
	0.00	0.00	0.00		

第 2 光路

面番号	曲率半径	面間隔	偏心	屈折率	アッベ数
物体面					
3	(絞リ)	0.00			
4	2.53	1.06		1.8348	42.7
5	-0.95	0.42			40
6		0.40		1.5163	64.1
7		0.10			

像 面

【 0 1 2 1 】

実施例 2

第 1 光路

面番号	曲率半径	面間隔	偏心	屈折率	アッベ数
物体面					
1	(絞リ)	0.00			
2	2.47	0.00		1.8348	42.7

50

9 0.10
像 面

非球面 [1]

曲率半径 2.01
k 0.0000E+000
a 2.2230E-003 b -5.1240E-003

非球面 [2]

曲率半径 1.58
k 0.0000E+000
a -1.0751E-001 b -8.0830E-003

10

第 2 光路

面番号	曲率半径	面間隔	偏心	屈折率	アッベ数
物体面					
1		0.50		1.5163	64.1
2		0.20			
3	(絞リ)	0.00			
4	非球面 [1]	1.01		1.8348	42.7
5	-1.04	0.37			
6		0.40		1.5163	64.1
7		0.10			

20

像 面

非球面 [1]

曲率半径 2.01
k 0.0000E+000
a 2.2230E-003 b -5.1240E-003

【 0 1 2 3 】

実施例 4

第 1 光路

面番号	曲率半径	面間隔	偏心	屈折率	アッベ数
物体面					
1	1.778	1.296		1.7552	27.6
2	0.751	0.199			
3	0.752	0.458		1.6067	61.0
4	13.933	0.150			
5	4.871	0.100		1.7552	27.6
6	1.301	0.100			
7	(絞リ)	0.000			
8	2.783	0.000	偏心 (1)	1.8348	42.7
9 (R E)	E R F S [1]	0.000	偏心 (2)	1.8348	42.7
10 (R E)	E R F S [2]	0.000	偏心 (3)	1.8348	42.7
11	E R F S [1]	0.000	偏心 (2)		
12		0.400	偏心 (4)	1.5163	64.1
13		0.100			

30

40

像 面

E R F S [1]

R Y 4.621
-9.319
R 0.423

50

E R F S [2]

R Y 2.919
-23.679
R 0.907

偏心 [1]

X 0.000 Y 0.000 Z 0.100
0.000 0.000 0.000

偏心 [2]

X 0.000 Y 0.000 Z 0.873
0.000 0.000 0.000

10

偏心 [3]

X 0.000 Y 0.000 Z 0.310
0.000 0.000 0.000

偏心 [4]

X 0.000 Y 0.000 Z 1.395
0.000 0.000 0.000

第 2 光路

面番号	曲率半径	面間隔	偏心	屈折率	アッベ数
物体面					
1	1.778	1.296		1.7552	27.6
2	0.751	0.199			
3	0.752	0.458		1.6067	61.0
4	13.933	0.150			
5	4.871	0.100		1.7552	27.6
6	1.301	0.100			
7	(絞リ)	0.100			
8	2.783	0.696		1.8348	42.7
9	-1.358	0.499			
10		0.400		1.5163	64.1
11		0.100			

20

30

像 面

【 0 1 2 4 】

実施例 5

第 1 光路

面番号	曲率半径	面間隔	偏心	屈折率	アッベ数
物体面					
1	1.456	1.500		1.7442	44.2
2	1.131	0.100			
3	(絞リ)	0.000			
4	2.204	0.00	偏心 (1)	1.8348	42.7
5 (R E)	E R F S [1]	0.00	偏心 (2)	1.8348	42.7
6 (R E)	E R F S [2]	0.00	偏心 (3)	1.8348	42.7
7	E R F S [1]	0.00	偏心 (2)		
8		0.400	偏心 (4)	1.5163	64.1
9		0.100			

40

像 面

E R F S [1]

50

R Y 5.441
 -13.906
 R 0.463

E R F S [2]

R Y 3.541
 -32.490
 R 1.129

偏心[1]

X 0.000 Y 0.000 Z 0.100
 0.000 0.000 0.000

10

偏心[2]

X 0.000 Y 0.000 Z 0.951
 0.000 0.000 0.000

偏心[3]

X 0.000 Y 0.000 Z 0.391
 0.000 0.000 0.000

偏心[4]

X 0.000 Y 0.000 Z 1.269
 0.000 0.000 0.000

20

第 2 光路

面番号	曲率半径	面間隔	偏心	屈折率	アッペ数
物体面					
1	1.456	1.500		1.7442	44.2
2	1.131	0.100			
3	(絞リ)	0.100			
4	2.204	0.861		1.8348	42.7
5	-1.769	0.308			
6		0.400		1.5163	64.1
7		0.100			

30

像 面

【 0 1 2 5 】

図 1 8 は、本実施例の画像と撮像素子の配置例を示す。図 1 8 (a) は、画面比が 1 6 : 9 の撮像素子を使用した例である。上下方向の画像は使用しない場合、第 1 光路 A の画像 A 1 の左右の位置に撮像素子 5 0 の大きさを合致させると好ましい。図 1 8 (b) は、画面比が 4 : 3 の撮像素子 5 0 を使用し、第 1 光路 A での画像 A 1 に撮像素子 5 0 の大きさを合致させた例である。このように、配置をすると、第 1 光路 A の画像 A 1 と第 2 光路 B の画像 B 1 の両方をすべて撮像することができる。

40

【 0 1 2 6 】

図 1 9 は、内視鏡に本発明による撮影光学系を適用した例である。図 1 9 (a) では、硬性鏡 1 1 0 の先端部 1 0 1 に本発明による撮影光学系が配置されている。また、図 1 9 (b) では、軟性の内視鏡 1 1 3 の先端部 1 0 1 に本発明による撮影光学系が配置されている。

【 0 1 2 7 】

図 2 0 は、カプセル内視鏡 1 2 0 に本発明による撮影光学系 1 を取り付けて 3 6 0 ° 全方位の画像を撮像観察する例である。カプセル内視鏡 1 2 0 を形成する筐体のうち、撮影光学系 1 の物体側は光線を透過させる透明部材からなる光線透過部 1 0 6 となっている。一方それ以外是非透明部材からなるケーシング部 1 0 7 となっている。筐体内に撮影光学系 1 が配置され、物体は像面 5 に結像する。

50

【 0 1 2 8 】

図 2 1 は、自動車 1 3 0 の前方側部 1 0 2 に本発明による撮影光学系 1 を取り付けた例であり、撮影光学系 1 で取得された画像は、車内に表示される。

【 図面の簡単な説明 】

【 0 1 2 9 】

【 図 1 】 本発明の光学系の座標系を説明するための図である。

【 図 2 】 拡張回転自由曲面の原理を示す図である。

【 図 3 】 本発明の実施例 1 の光学系の中心軸に沿ってとった断面図である。

【 図 4 】 実施例 1 の光学系の第 1 光路の横収差図を示す図である。

【 図 5 】 実施例 1 の光学系の第 2 光路の横収差図を示す図である。

10

【 図 6 】 本発明の実施例 2 の光学系の中心軸に沿ってとった断面図である。

【 図 7 】 実施例 2 の光学系の第 1 光路の横収差図を示す図である。

【 図 8 】 実施例 2 の光学系の第 2 光路の横収差図を示す図である。

【 図 9 】 本発明の実施例 3 の光学系の中心軸に沿ってとった断面図である。

【 図 1 0 】 実施例 3 の光学系の第 1 光路の横収差図を示す図である。

【 図 1 1 】 実施例 3 の光学系の第 2 光路の横収差図を示す図である。

【 図 1 2 】 本発明の実施例 4 の光学系の中心軸に沿ってとった断面図である。

【 図 1 3 】 実施例 4 の光学系の第 1 光路の横収差図を示す図である。

【 図 1 4 】 実施例 4 の光学系の第 2 光路の横収差図を示す図である。

【 図 1 5 】 本発明の実施例 5 の光学系の中心軸に沿ってとった断面図である。

20

【 図 1 6 】 実施例 5 の光学系の第 1 光路の横収差図を示す図である。

【 図 1 7 】 実施例 5 の光学系の第 2 光路の横収差図を示す図である。

【 図 1 8 】 本発明の光学系の画像と撮像素子の配置例を示す図である。

【 図 1 9 】 本発明の光学系を内視鏡先端の撮影光学系として用いた例を示す図である。

【 図 2 0 】 本発明の光学系をカプセル内視鏡の撮影光学系として用いた例を示す図である。

【 図 2 1 】 本発明の光学系を自動車の撮影光学系として用いた例を示す図である。

【 符号の説明 】

【 0 1 3 0 】

1 ... 光学系

30

2 ... 中心軸

5 ... 像面

A ... 第 1 光路

B ... 第 2 光路

開口 ... S

L b 1 ... 透明媒体

2 1 ... 第 1 群第 1 透過面、後 1 群第 1 透過面 (第 1 透過面)

2 2 ... 第 1 群第 1 反射面、後 1 群第 1 反射面 (第 1 反射面)

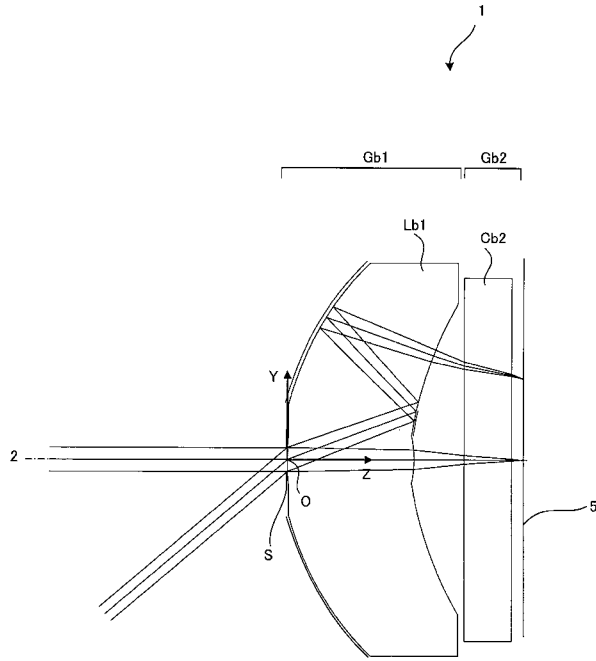
2 3 ... 第 1 群第 2 反射面、後 1 群第 2 反射面 (第 2 反射面)

2 4 ... 第 1 群第 2 透過面、後 1 群第 2 透過面 (第 2 透過面)

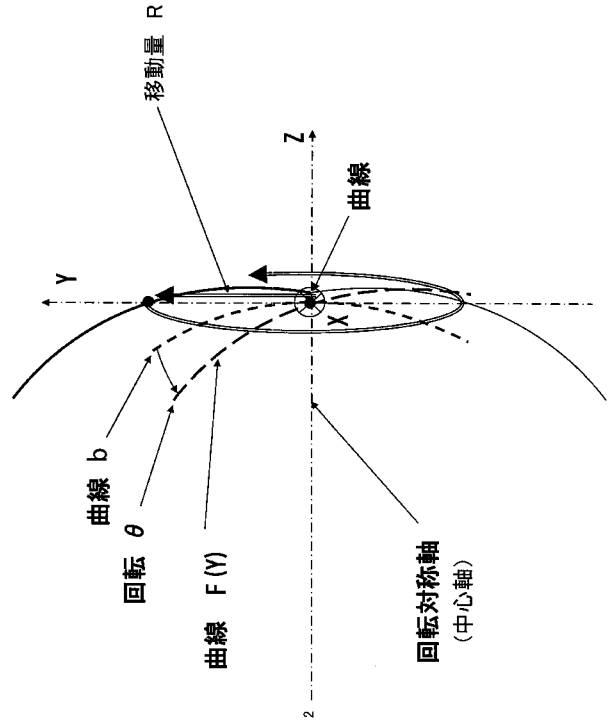
40

2 5 ... 第 1 群第 3 透過面、後 1 群第 3 透過面 (第 3 透過面)

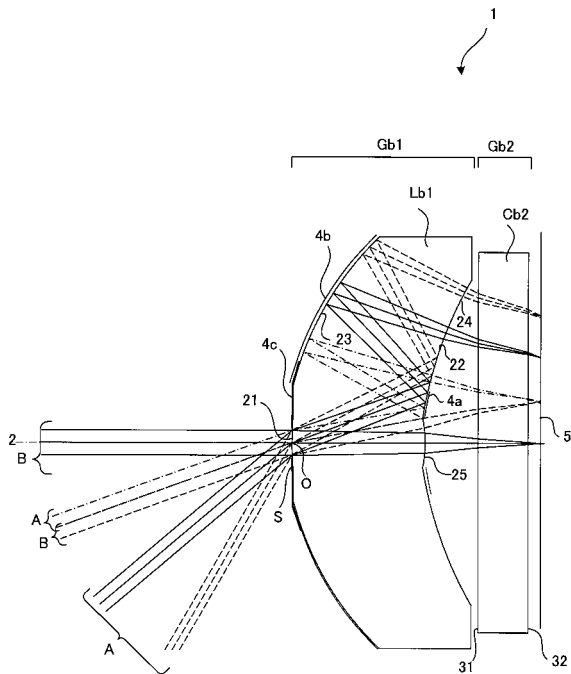
【 図 1 】



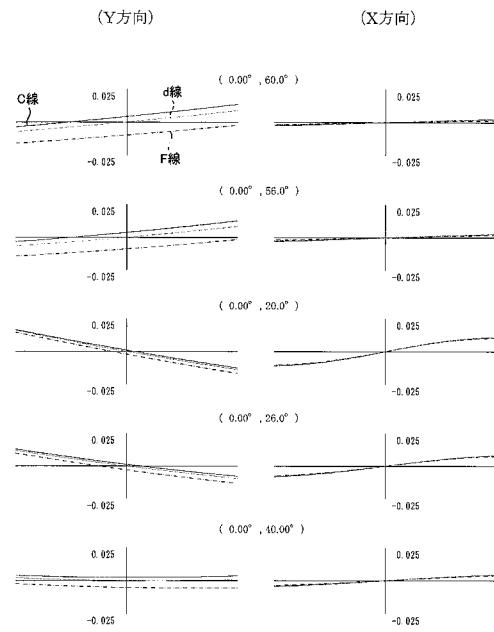
【 図 2 】



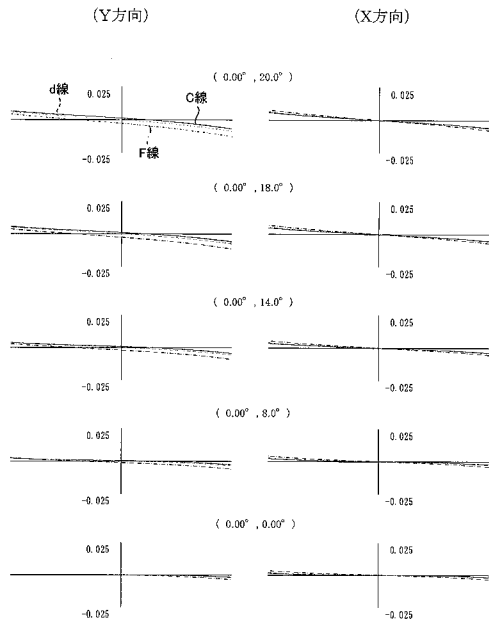
【 図 3 】



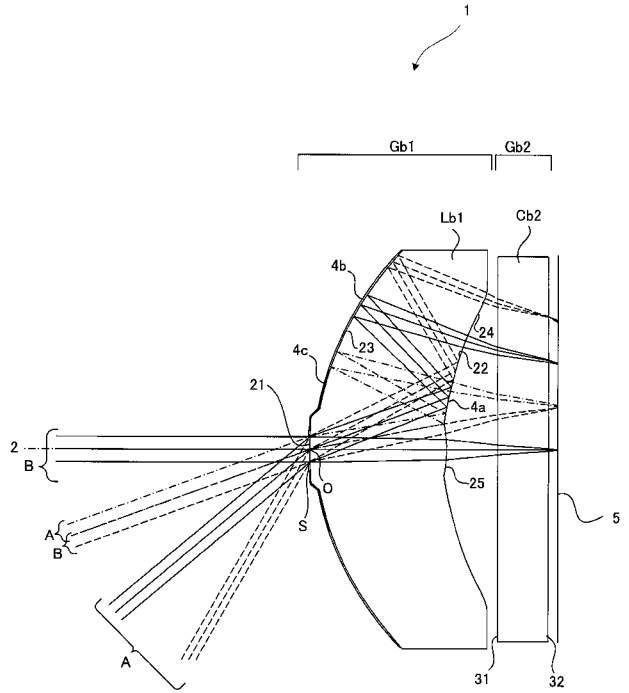
【 図 4 】



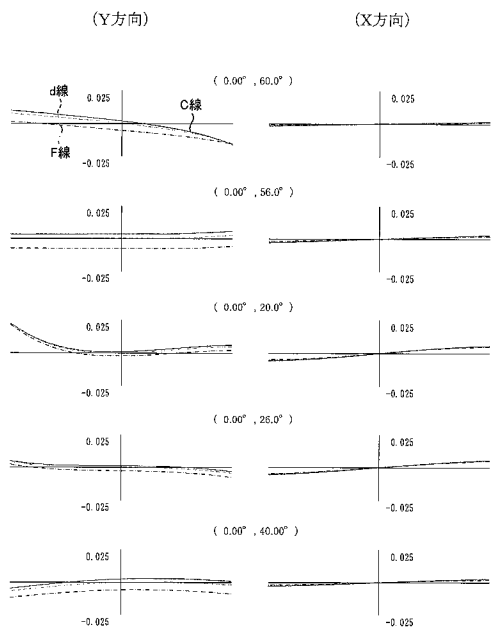
【 図 5 】



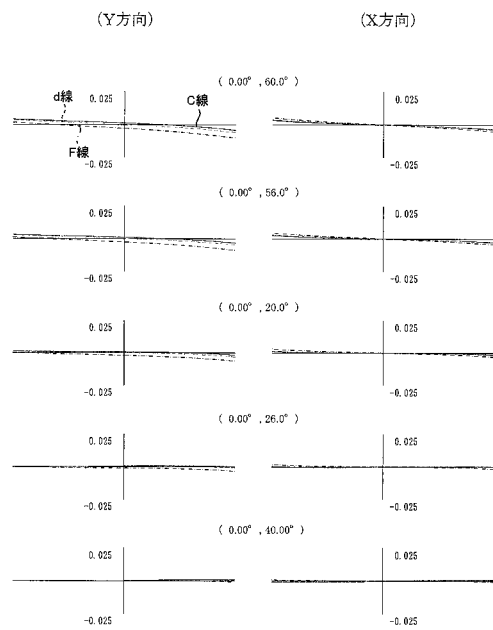
【 図 6 】



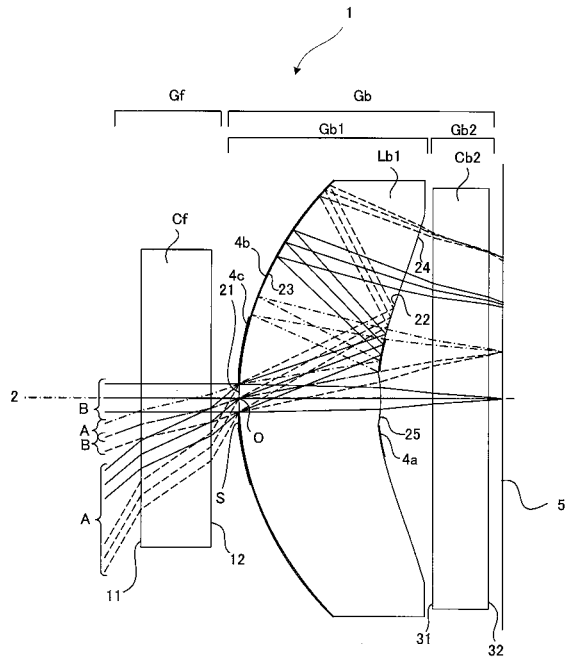
【 図 7 】



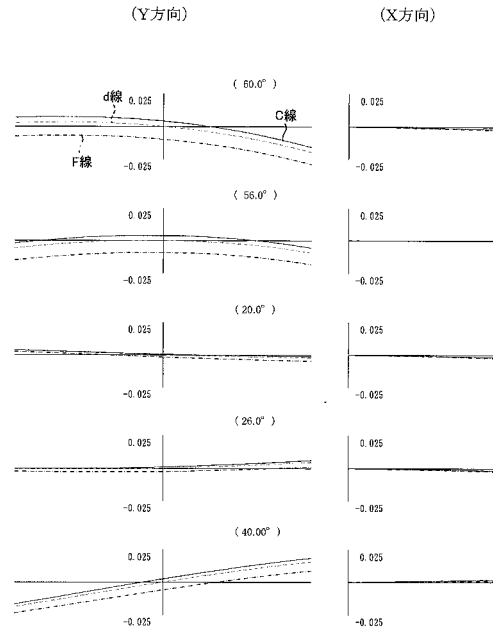
【 図 8 】



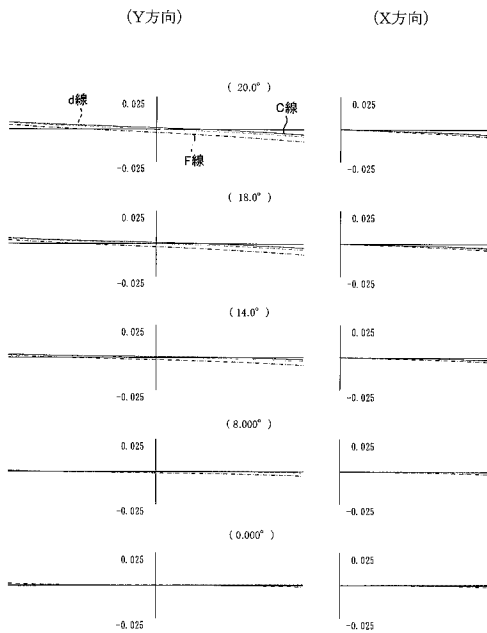
【 図 9 】



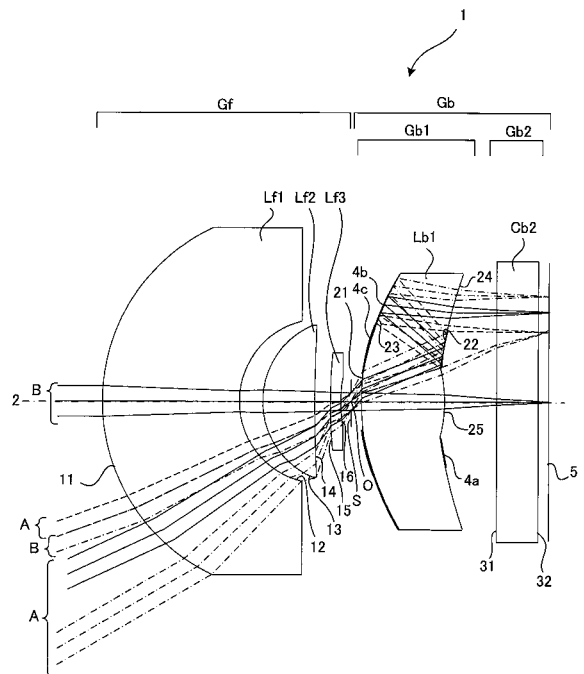
【 図 1 0 】



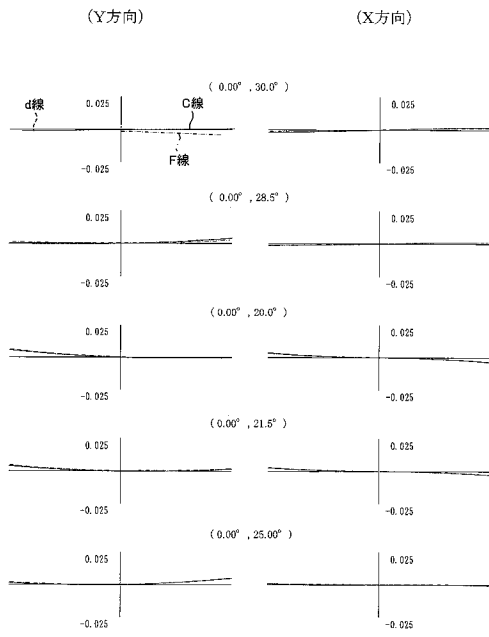
【 図 1 1 】



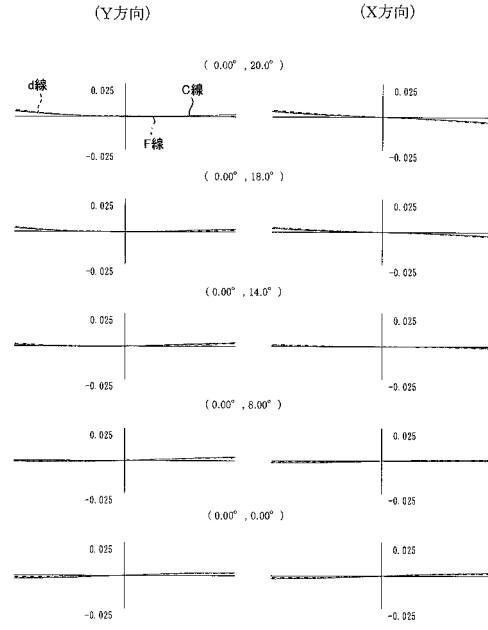
【 図 1 2 】



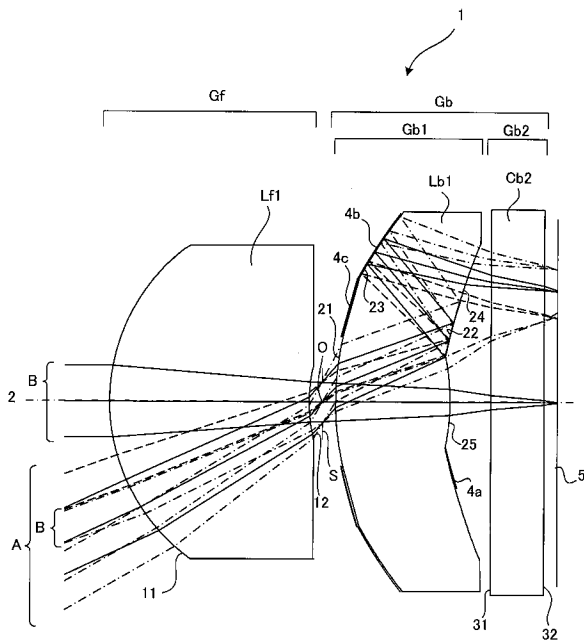
【 図 1 3 】



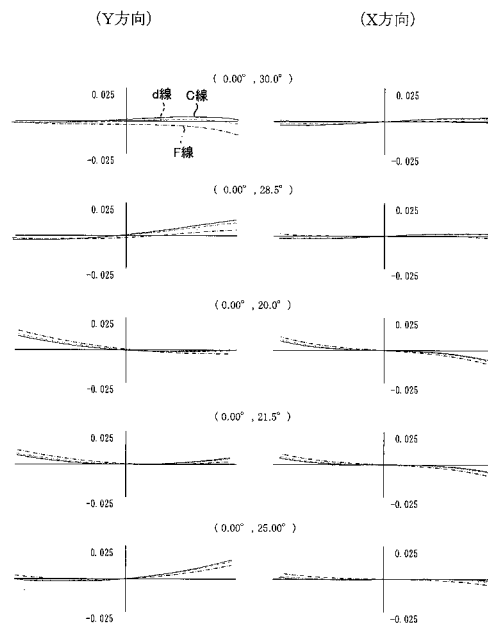
【 図 1 4 】



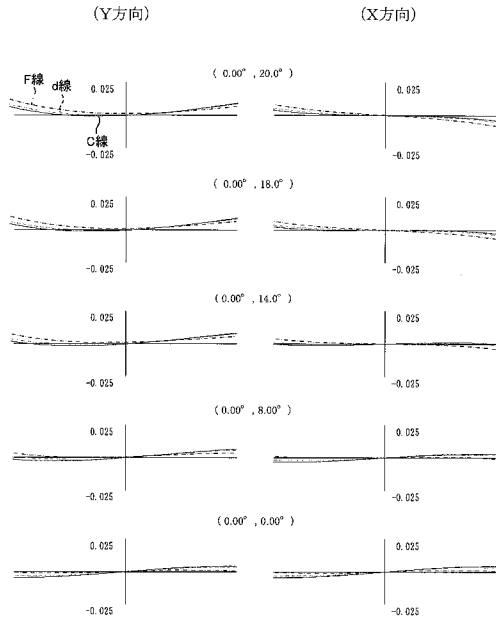
【 図 1 5 】



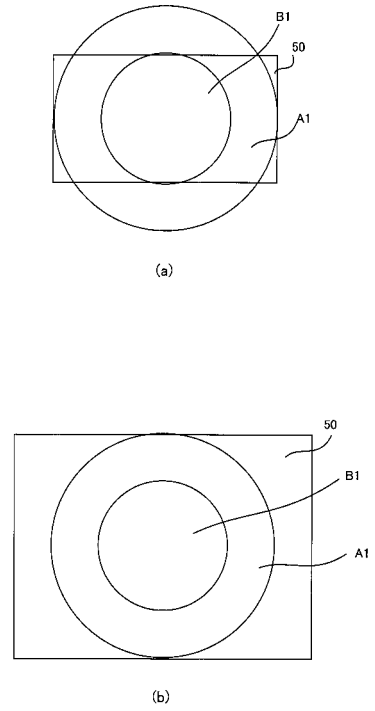
【 図 1 6 】



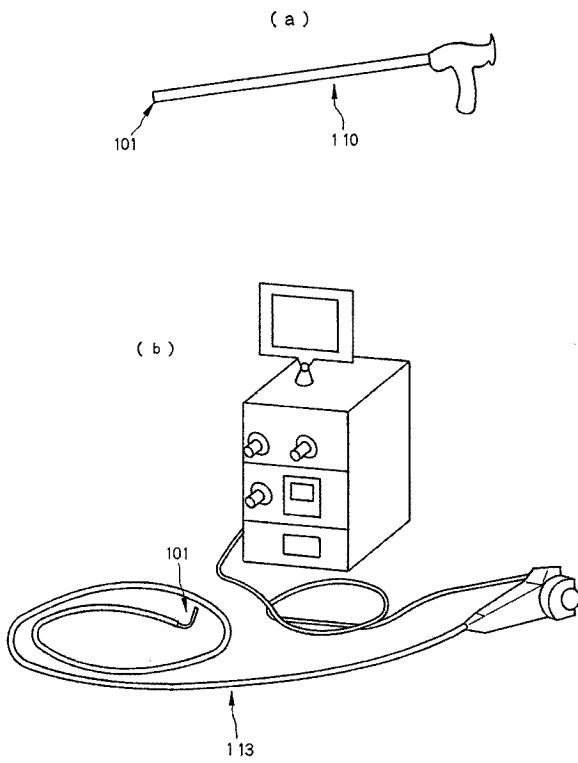
【 図 1 7 】



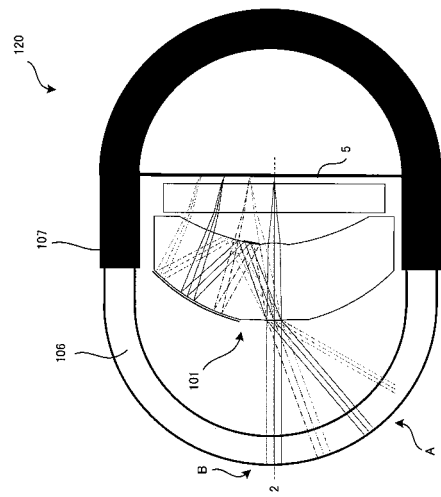
【 図 1 8 】



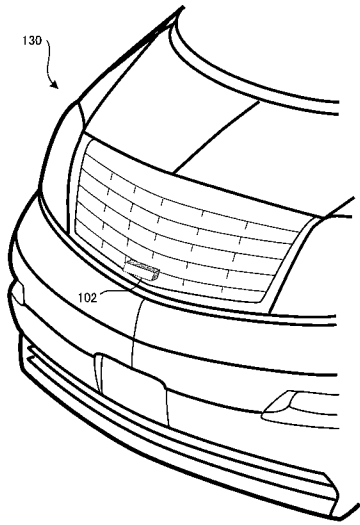
【 図 1 9 】



【 図 2 0 】



【 図 2 1 】



フロントページの続き

(74)代理人 100095980

弁理士 菅井 英雄

(74)代理人 100094787

弁理士 青木 健二

(74)代理人 100091971

弁理士 米澤 明

(72)発明者 研野 孝吉

東京都渋谷区幡ヶ谷 2 丁目 4 3 番 2 号 オリパス株式会社内

Fターム(参考) 2H040 BA02 CA23 GA02

2H087 KA10 LA01 NA02 PA01 RA05 RA34 RA42 TA01 TA04 TA06

4C061 FF40 PP11

专利名称(译)	光学系统和使用它的内窥镜		
公开(公告)号	JP2009300994A	公开(公告)日	2009-12-24
申请号	JP2008227883	申请日	2008-09-05
[标]申请(专利权)人(译)	奥林巴斯株式会社		
申请(专利权)人(译)	奥林巴斯公司		
[标]发明人	研野孝吉		
发明人	研野 孝吉		
IPC分类号	G02B17/08 G02B23/26 A61B1/00		
CPC分类号	G02B17/0615 G02B17/0856		
FI分类号	G02B17/08.A G02B23/26.A A61B1/00.300.Y A61B1/00.731		
F-TERM分类号	2H040/BA02 2H040/CA23 2H040/GA02 2H087/KA10 2H087/LA01 2H087/NA02 2H087/PA01 2H087/RA05 2H087/RA34 2H087/RA42 2H087/TA01 2H087/TA04 2H087/TA06 4C061/FF40 4C061/PP11 4C161/FF40 4C161/PP11		
代理人(译)	青木健二 米泽明		
优先权	2008124824 2008-05-12 JP		
其他公开文献	JP5185744B2		
外部链接	Espacenet		

摘要(译)

要解决的问题：提供一种紧凑且便宜的光学系统，其能够以简单的构造在成像装置上以宽的观察视角成像，以及使用该光学系统的内窥镜。

ŽSOLUTION：相对于中心轴2旋转对称的光学系统1配备有布置在中心轴2上的物侧的孔S，以及布置在孔S的图像表面5侧上并具有的透明介质Lb1。折射率大于1，并且具有用于在图像表面5的周边部分处的中心轴2的周边上形成物体的图像的第一光路A，以及用于形成图像的第二光路B。在图像表面5的中心部分处的中心轴2上的物体。透明介质Lb1具有内部反射表面22和23，其将凹面转向第一光路A上的图像表面5侧。光学系统1满足在条件表达式(1)之后， $0.8 < Ft / Fr < 1.2$ ，其中Ft是第一光路的焦距，Fr是第二光路的焦距。Ž

